

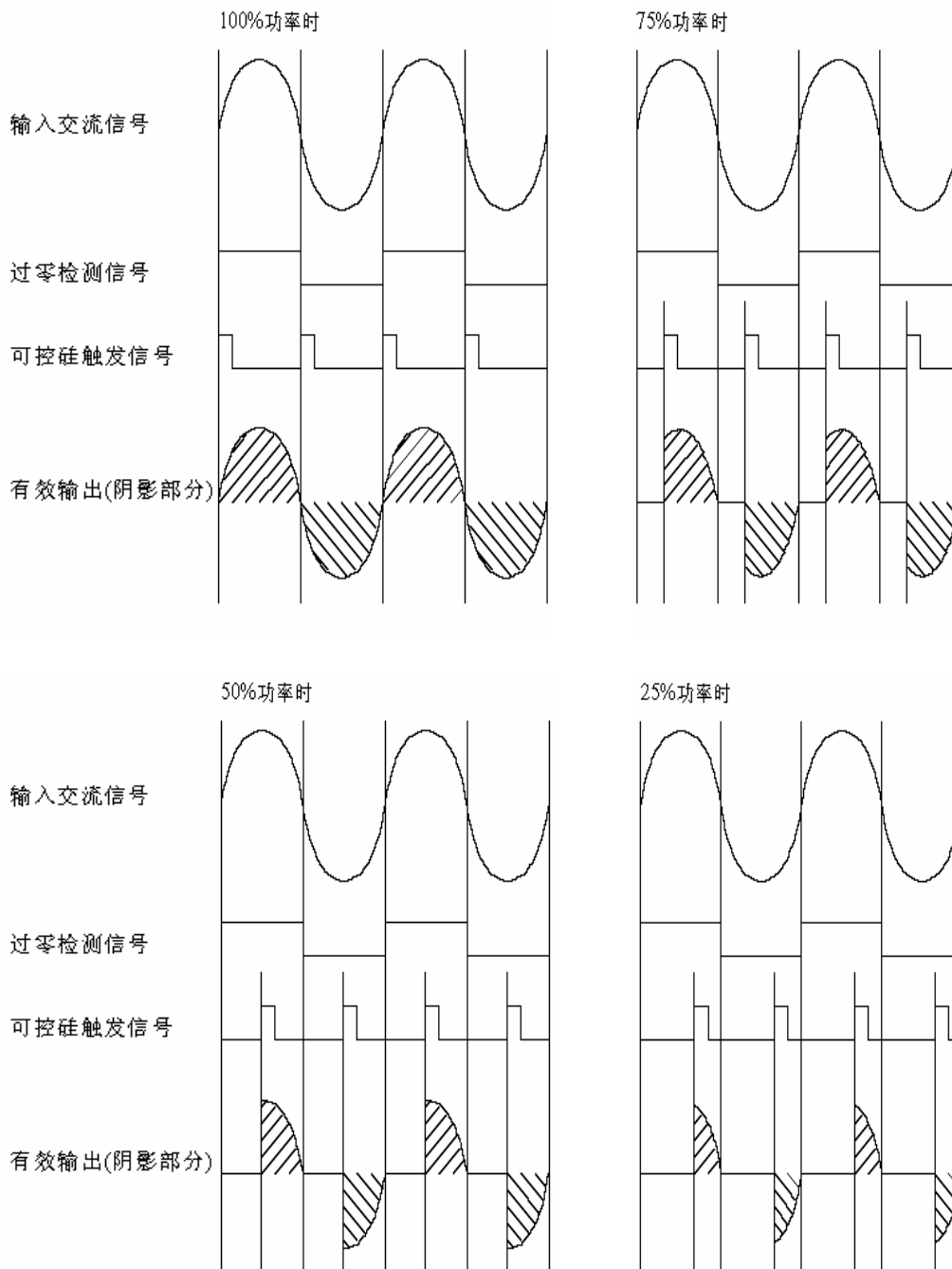
《匠人手记》之九

移相控制与过零检测

作者：程序匠人

● 移相控制波形图

以下为移相控制的波形图，通过控制导通角来控制输出功率

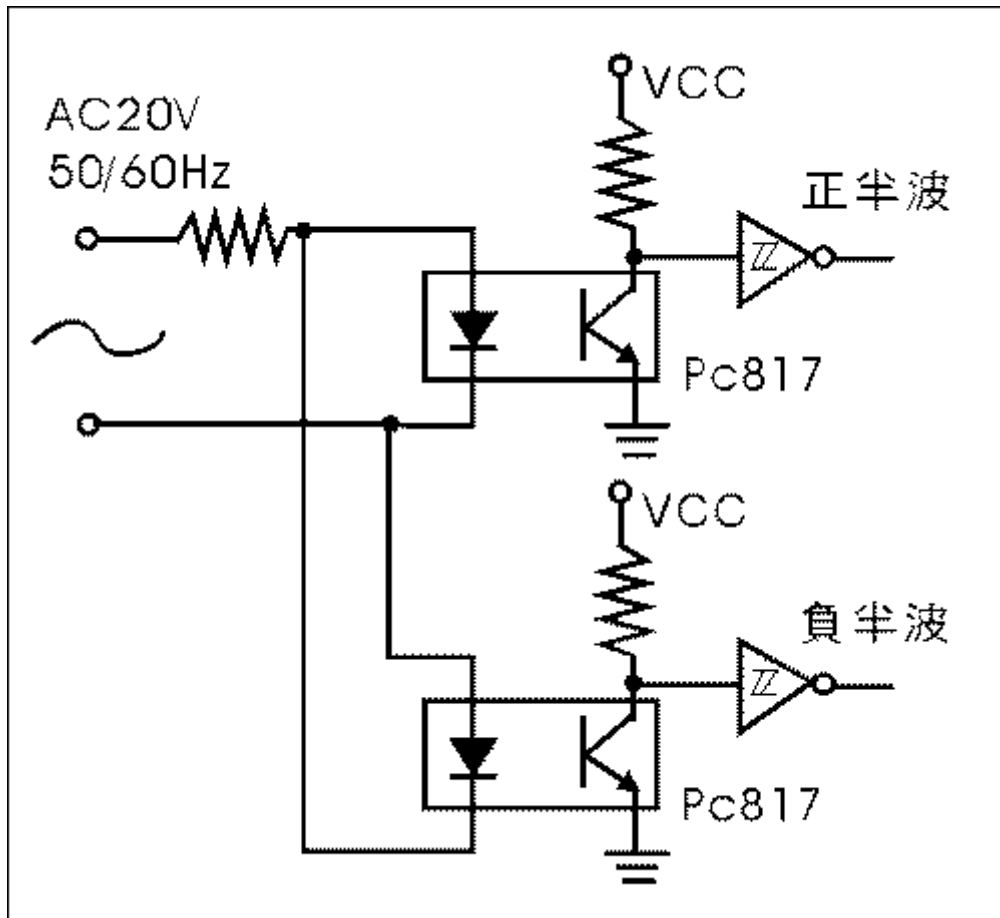


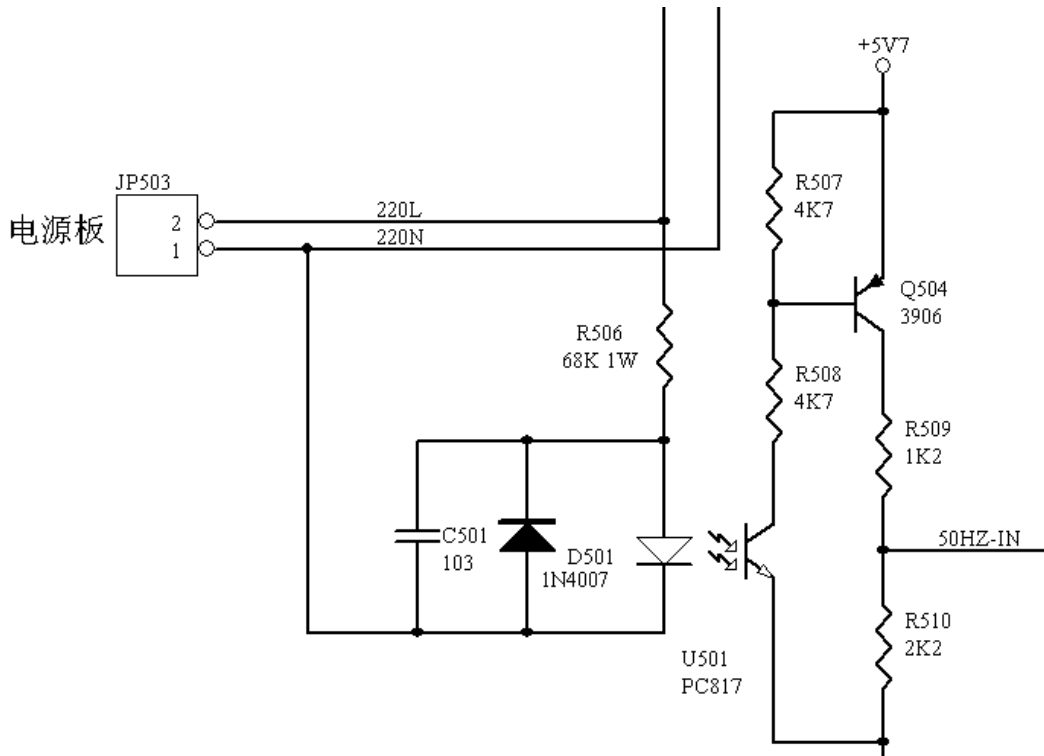
● **过零检测的作用：**

在功率控制中，经常要用到移相控制或过零控制技术，无论是移相控制还是过零控制，都需要检测过零触发信号。另外，在一些特殊的应用中，还可以利用工频信号来进行计时。

● **过零信号的检测电路：**

说明：以下过零检测电路来源于网上。





现在正用的过零电路，零点不是很准

